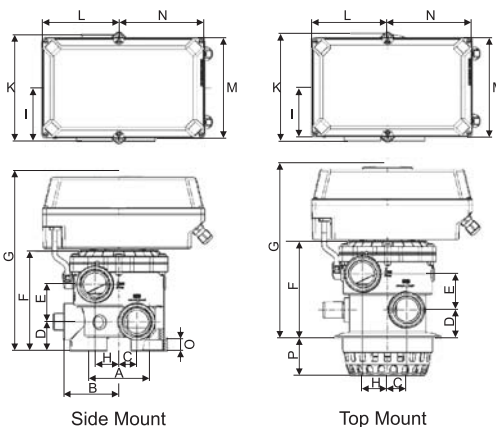


VALVOLE SELETRICE AUTOMATICHE AUTOMATIC SELECTOR VALVES



DESCRIZIONE/ DESCRIPTION

- Struttura meccanica collaudata per svariati anni.
Mechanical design proven for many years.
- Grado di protezione IP65 e certificato CE.
IP 65 protection rate & CE certificated.
- Unità multi tensione 12-35 AC / DC, 230V AC.
Multi voltage drive 12 - 35 AC/DC, 230V AC.
- Posizione aggiuntiva "circolazione" che può essere utilizzato in modo ottimale in connessione al clorinatore.
Additional position "circulation" which can be optimally used in connection with salt water chlorination equipment.
- Altri potenziali morsetti liberi, che possono essere utilizzati in modo ottimale per il controllo dei attuatori elettrici e altri controlli.
Additional potential free clamps, which can be optimally used for the control of electric actuator and other controls.
- Collegamento diretto della pompa.
Direct connection to the pump.
- Facilità di adattamento a tutte I sistemi di filtrazione conosciuti da 1½", 2".
Easy adaptation to all well known pool filtering systems by 1½", 2".
- Le valvole forniscono una buona alternativa con un buon rapporto qualità/prezzo, rispetto ai 5 valvole elettriche o pneumatiche.
The valves provide a cost-effective alternative, compared to 5 electric or pneumatic, usually needed.
- Sistema di override manuale.
Manual override system.
- ABS 3.5 bar, ASA-GF 6 bar pressione di esercizio.
ABS 3.5 bar, ASA-GF 6 bar operating pressure.



CARATTERISTICHE TECNICHE / TECHNICAL FEATURES

Codice Code	Montaggio Mounting	Tipo di controllo Control type	Connessioni Connections	A	B	C	D	E	F	G	H	I	K	L	M	N	O	P	Listino Price list (€)
mm																			
011310	Side	Pressure	1,5"	-	-	31,5	47	59,5	160	291	41,5	90	180	125	165	140	18,5	62,5	
011311	Side	Pressure	2"	99,5	90	29,5	48	61,5	163,5	295	39	87,5	175	125	165	140	18,5	-	
011313	Side	Pressure	3"	-	-	31,5	47	59,5	160	291	41,5	90	180	125	165	140	18,5	62,5	
011314	Top	Pressure	1,5"	99,5	90	29,5	48	61,5	163,5	295	39	87,5	175	125	165	140	18,5	-	
011315	Top	Pressure	2"	110	114	38	60	81	330	339	36	114	228	125	165	140	26	-	



Aspetti ambientali: smaltimento parziali o totale da eseguire con raccolta differenziata con aziende specializzate.
Environmental aspects: partial or total disposal to perform with separate collection with expert companies.