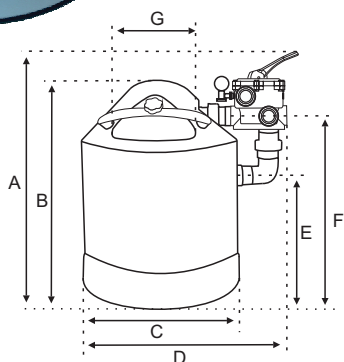


FILTRI IN VETRORESINA «GIOTTO» FIBERGLASS FILTERS «GIOTTO»



DESCRIZIONE/ DESCRIPTION

- Filtri laminati in vetroresina speciale per contenitori a pressione.
Laminated filters made with reinforced special polyester.
- Un letto di massa filtrante più elevato permette una migliore qualità di filtrazione.
A higher media bed allows better filtration quality.
- Coperchio innovativo di accesso laterale con un sistema di chiusura affidabile.
Its innovative design allows side access with a reliable lid closing system.
- Finitura esterna in gel coat resistente ai raggi UV.
External finish with UV resistant gelcoat.
- La valvola side è incassata al filtro, richiede meno spazio rispetto a un filtro tradizionale.
A recessed side valve to the filter, requires less space than a traditional filter.
- Consegnato con valvole selettive e kit connessione.
Delivered with 6 way valve and connections
- Adattatori con grande diametro interno per portata maggiorata
Large internal diameter of adaptors for additional flow.
- Pressione di lavoro Max. 2,5 Bar, Pressione di collaudo 3,75 Bar.
Maximum working pressure: 2.5 Bar, Test pressure 3,75 Bar.
- Temperatura Max di esercizio 50°C.
Maximum operating temperature 50°C.
- Granulometria di Sabbia 0,5-0,8mm.
Sand granulometry : 0,5 -0,8 mm
- Valore limite di controlavaggio $\geq 0,5$ kpa, Controlavaggio ogni 60 ore di funzionamento (settimanale).
Limit value of backwash $\geq 0,5$ kpa, backwash every 60h of weekly operation.
- 5 Anni di garanzia.
5 years guarantee.



DIMENSIONE DELLE SERIE / SERIES DIMENSIONS

Codice Code	Ø mm	Connessioni Connections	A mm	B mm	C mm	D mm	E mm	F mm	G mm	Peso Weight Kg	Volume m ³	Dimensioni Scatola LxPxH Box dimensions LxWxH mm
011901	500	1½"	750	660	545	645	355	555	250	18	0,29	720x550x733
011902	600	1½"	882	792	654	754	426	626	250	22	0,40	645x645x960
011903	750	2"	1100	990	805	961	532	782	250	30	0,76	820x820x1128



CARATTERISTICHE TECNICHE / TECHNICAL FEATURES

Codice Code	Portata/ Flow rate @ 50m ³ /h/m ² m ³ /h	Sabbia Sand kg	Superficie Filtrante Filtration surface area m ²	Altezza media filtrante/ Height of filtration bed mm	Price list (€)
011901	10	60	0,20	450	
011902	14	85	0,28	500	
011903	22	120	0,44	600	



NORMATIVE / STANDARDS

NORMA EN16582 e En16713 per categoria Giotto
STANDARD EN16582 e En16713 for Giotto category.



CAMPO DI UTILIZZO / CONTEXT OF USE

Piscine private con acqua dolce e acqua di mare.
Private pools with fresh water and sea water.



Aspetti ambientali: smaltimento parziali o totale da eseguire con raccolta differenziata con aziende specializzate.
Environmental aspects: partial or total disposal to perform with separate collection with expert companies.